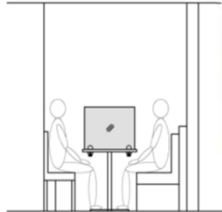
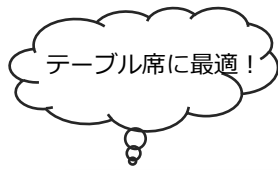
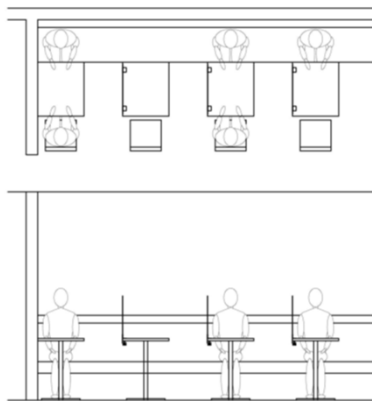


# 飛沫防止ガード

# SG-CL-04

**1都3県救済緊急企画**

天板固定型のスタンドが新登場！  
プラダンは差込み式で清掃性抜群！取付簡単！



製品仕様

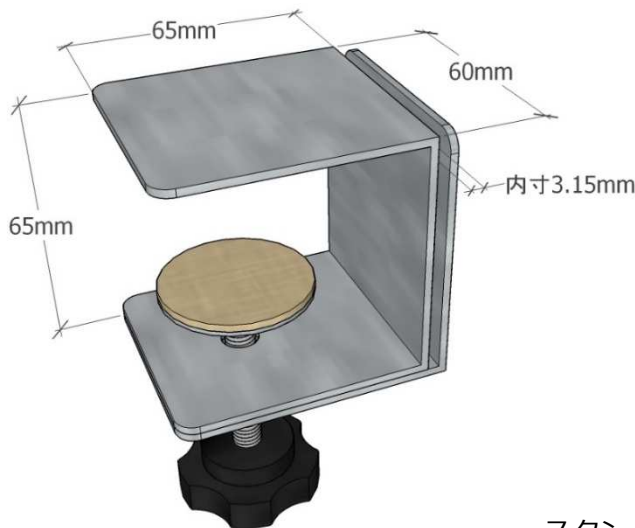
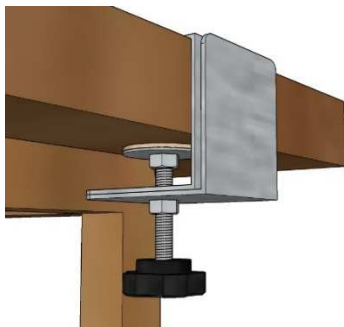
**意匠登録出願中**

ホームセンターでは購入できない高密度プラダン

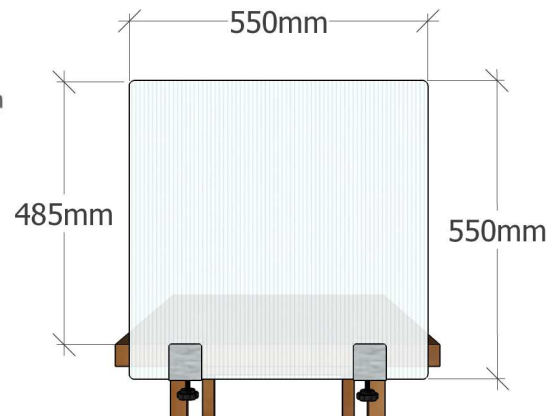
ステンレス製のスタンド！

ノブを回すだけで簡単固定！

天板厚25mm～45mmまで対応！



ナチュラル色



スタンド2ヶ+プラダン1枚/1セット：SG-CL-04

仕様

スタンド	ステンレス(対応天板厚25～45mm)
寸法	図参照
形式	天板固定式・差込み式

寸法・備考

型番	備考	数量	寸法他
SG-CL-04	スタンド2ヶ+プラダン1枚/1セット	5セット	550 x 550 厚さ3.0mm ナチュラル色

製造・販売

## 株式会社ハイサーブウエノ

厨房設計から施工まで  
厨房づくりをトータルプランニング

燕三条本社 〒959-1145 新潟県三条市福島新田丙2406

TEL:0256(45)5678 FAX:0256(45)5677

URL:https://www.hi-serv.com

東京オフィス 〒111-0056 東京都台東区小島2-18-17 木本ビル3階

TEL:03(5829)4347 FAX:03(5829)4346

