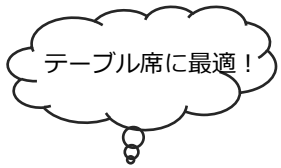
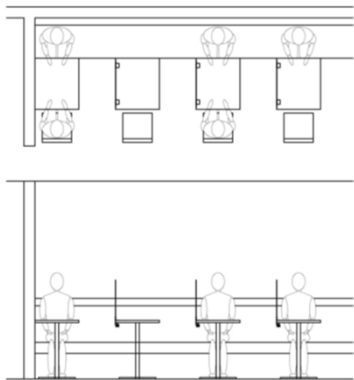


飛沫防止ガード

SG-CL series

飛沫をシャットアウト！天板固定型のスタンドが新登場！

仕切板は差込み式で清掃性抜群！お好きな仕切板を差し込んで下さい。



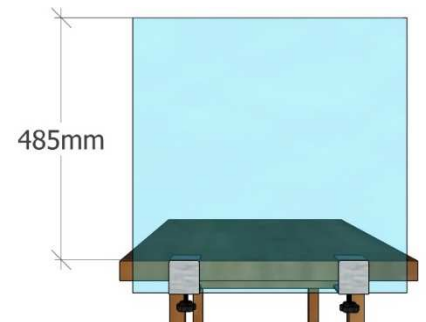
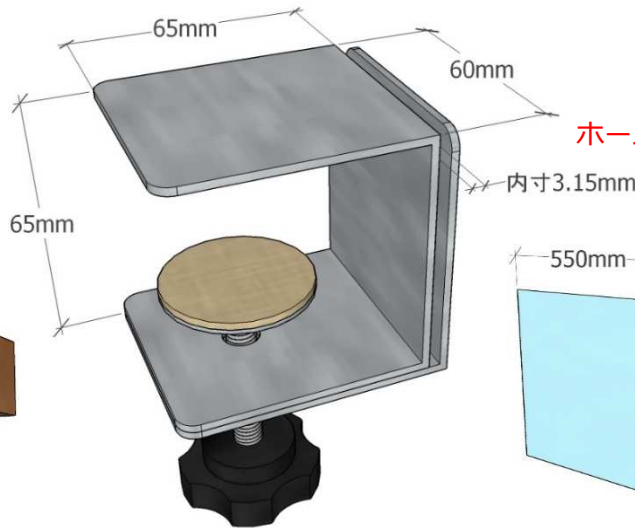
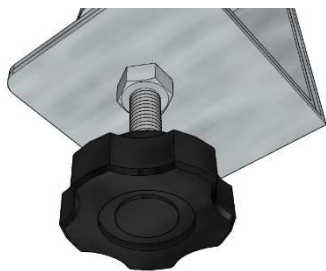
製品仕様

意匠登録出願中

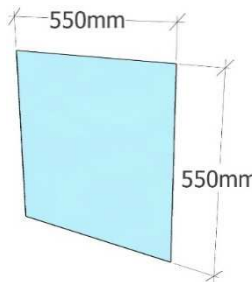
ステンレス製のスタンド！

ノブを回すだけで簡単固定！

天板厚25mm～45mmまで対応！



ホームセンターでは購入できない高密度プラダン



ナチュラル色

プラダンのみ(5枚)：SG-CL-03

スタンドのみ(10ヶ)：SG-CL-00

スタンドのみ(2ヶ)：SG-CL-01

アクリルのみ(2枚)：SG-CL-02

アクリル(3.0mm 透明)・プラダンの購入可能！

| 仕様 | |
|------|---------------------|
| スタンド | ステンレス(対応天板厚25～45mm) |
| 寸法 | 図参照 |
| 形式 | 天板固定式・アクリル差込み式 |

| 寸法・備考 | | | |
|----------|--------|-----------------|--------------------------|
| 型番 | 備考 | 数量 | アクリル寸法 他 |
| SG-CL-00 | スタンドのみ | 10ヶ/1セット | 差込み部分有効3.15mm |
| SG-CL-01 | スタンドのみ | 2ヶ/1セット | 差込み部分有効3.15mm |
| SG-CL-02 | アクリルのみ | 2枚/1セット | 550 x 550 厚さ3.0mm 透明 |
| SG-CL-03 | プラダンのみ | 5枚/1セット | 550 x 550 厚さ3.0mm ナチュラル色 |

※SG-CL-00はネット販売のみ

製造・販売

株式会社ハイサーブウエノ

厨房設計から施工まで
厨房づくりをトータルプランニング

燕三条本社 〒959-1145 新潟県三条市福島新田丙2406

TEL:0256(45)5678 FAX:0256(45)5677

URL:https://www.hi-serv.com

東京オフィス 〒111-0056 東京都台東区小島2-18-17 木本ビル3階

TEL:03(5829)4347 FAX:03(5829)4346

